

EB 80 SPLASH AREA



Los kits de ensamblaje para SPLASH-AREA han sido diseñados y desarrollados para la industria de alimentos y bebidas y, en general, para su uso en todas las situaciones en las que es aconsejable separar las válvulas solenoides de las áreas donde hay fluidos.

El kit se puede usar para fijar una isla EB 80 estándar a una placa de chapa metálica, perforada por el cliente, con racores de aire comprimido y tubos instalados aguas abajo.

Hay dos modelos disponibles, uno diseñado para acomodar 3-8 válvulas y uno de 8-12 válvulas. Otras configuraciones se pueden hacer a petición específica.

La placa está disponible en dos materiales opcionales: aluminio anodizado anticorrosión 6082 y acero inoxidable AISI 304.

Los orificios roscados se proporcionan en el lado del SPLASH-AREA de la placa para suministro de aire, escape, control y servicios públicos.

Las islas EB 80 de cualquier tipo se pueden fijar al kit, con conexiones de bus de campo o multipin y módulos de señal, siempre que tengan una fuente de alimentación neumática para evitar cambiar el paso entre las válvulas, y los puertos 2 y 4 tienen racores de Ø 8 y los puertos 1 y 3 tienen de Ø 12.

La isla de la válvula se puede usar con alivio silenciado siempre que el puerto roscado de la placa esté cerrado.



DATOS TÉCNICOS

Datos técnicos generales

Ratio de protección en el lado del SPLASH AREA

Versiones

Bases configurables con este número de válvulas

Racores neumáticos

Véase la página B2.4

IP67

máximo de 8 posiciones; máximo de 12 posiciones

Para la versión de 8 posiciones: 4, 6, 7 u 8 válvulas

Para la versión de 12 posiciones: 8, 9, 10, 11 o 12 válvulas

1/4" suministro y descarga

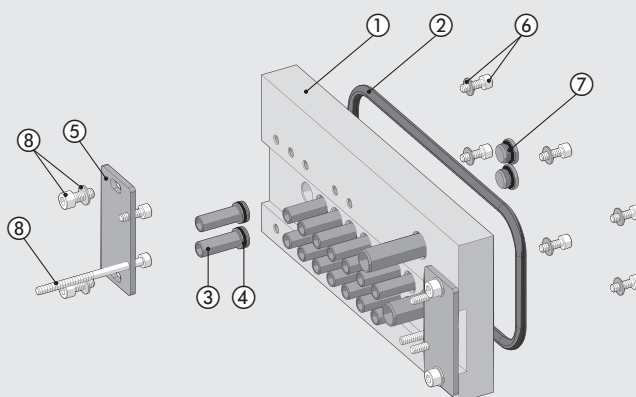
Pilotaje M8

1/8" entrega

IMPORTANTE: la isla de válvulas que se utilizará con la SPLASH AREA debe configurarse con racores de Ø 8 mm en los puertos 2 y 4 y racores de Ø 12 mm en los puertos 1, 3 y 5.

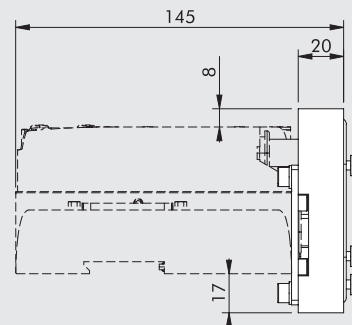
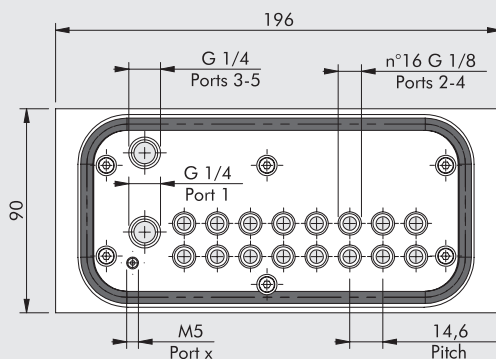
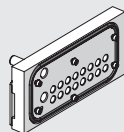
COMPONENTES

- ① PLACA SPLASH AREA: aluminio anodizado 6082 / AISI 304
- ② JUNTA DE LA SPLASH AREA: NBR
- ③ EXTENSIONES: latón niquelado
- ④ JUNTAS: NBR
- ⑤ SOPORTE DE FIJACIÓN: AISI 304
- ⑥ TORNILLOS Y ANILLOS: acero inoxidable
- ⑦ TAPONES 1/8": latón niquelado - para cubrir salidas inutilizadas
- ⑧ TORNILLOS Y ANILLOS: acero galvanizado

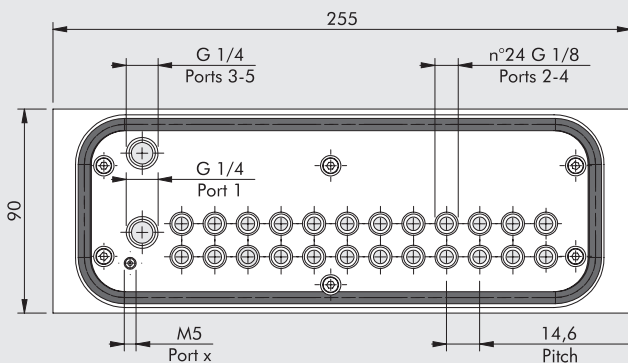
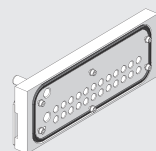


DIMENSIONES Y CÓDIGOS DE PEDIDO

3 A 8 POSICIONES



8 A 12 POSICIONES



Código	Descripción	Peso [g]
02282R7080	Kit SPLASH AREA EB 80 de aluminio 3-8 posiciones	919
02282R7081	Kit SPLASH AREA EB 80 de acero inoxidable 3-8 posiciones	2354
02282R7120	Kit SPLASH AREA EB 80 de aluminio 8-12 posiciones	1189
02282R7121	Kit SPLASH AREA EB 80 de acero inoxidable 8-12 posiciones	3046

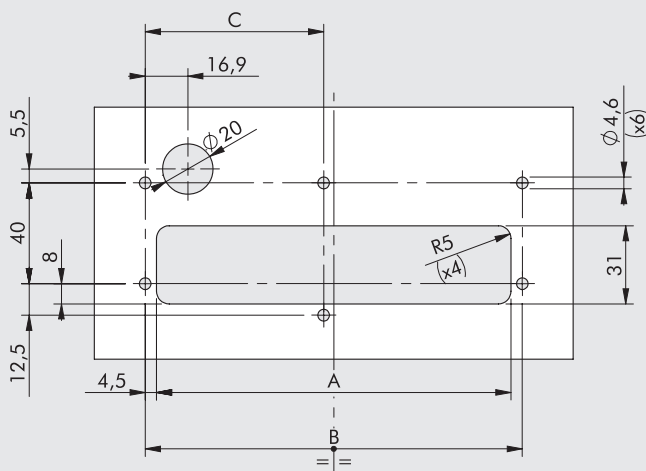
DIMENSIONES PARA LA PERFORACIÓN DE LA INTERFAZ DE SUJECCIÓN

3 a 8 POSICIONES

A	B	C
140.6	149.9	70.8

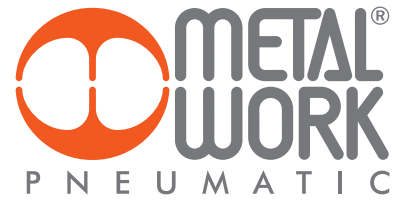
8 a 12 POSICIONES

A	B	C
199	208	100



CLAVES DE CODIFICACIÓN

02282	R	7	08	0
FAMÍLIA	CATEGORÍA	SUBSISTEMA	NÚMERO DE POSICIONES	MATERIAL
02282 EB 80	R Repuestos y accesorios	7 SPLASH AREA	08 8 posiciones 12 12 posiciones	0 Placa de aluminio anodizado 6082 1 Placa AISI 304



NOTAS

VÁLVULAS